

# 基于红外同步的室内超声定位系统的设计

张强 高颂

(南京师范大学物理科学与技术学院 南京 210023)

**摘要:**提出了一种室内定位方案,利用红外作为发射超声信号的同步计时信号、FPGA 内部多路计数模块同步对超声计数,并将采样得到的多路数据通过 SPI 总线分别上传至主控芯片 STM32,并对数据进一步处理,最后由定位算法得到目标点的位置。主要实现的功能是 FPGA 多路信号采集、FPGA 与 SPI 通信的设计以及定位算法的设计,精度可以达到 cm 级,在实际应用中具有较高的参考价值。

**关键词:**红外信号; 超声计数; 定位算法

**中图分类号:** TH711      **文献标识码:** A      **国家标准学科分类代码:** 510.1010

## Design of indoor ultrasonic positioning system based on infrared synchronization

Zhang Qiang Gao Song

(School of Physics and Technology, Nanjing Normal University, Nanjing 210023, China)

**Abstract:** In this paper, an indoor positioning scheme is proposed; using infrared as the synchronization timing signal of the ultrasonic signal, the internal multi-channel counting module of the FPGA synchronizes the ultrasonic count and uploads the sampled data to the master chip STM32 through the SPI bus. The data is further processed, and finally the position of the target point is obtained by the positioning algorithm. The main function are FPGA multi-channel signal acquisition, FPGA and SPI communication design and positioning algorithm design, which has a high reference value in practical application.

**Keywords:** infrared signal; ultrasound count; positioning algorithm

### 0 引言

随着“智能时代”的到来,人们对定位与导航的需求日益增大,在工业控制、精准医疗、智能家居等方面已经有所应用;射频技术<sup>[1]</sup>、红外技术<sup>[2]</sup>、WiFi 技术<sup>[3]</sup>等是常用的定位技术手段;为了提高定位的精度,前人对定位算法做了很多创造性工作<sup>[4]</sup>,但主要还处于理论研究阶段。本文提出了利用红外信号作为发射超声信号的同步计时信号、FPGA 内部多路计数模块同时对发射端发射的超声信号进行计数,最终通过 SPI 总线传送至主控芯片 STM32,并对数据进行分析、处理的新型实用超声定位技术,在实际应用中具有较高的参考价值。

### 1 超声波定位的基本原理

本文采用的超声波定位的基本原理是由红外信号作为同步计时信号,发射端发射超声信号通过空气传播到接

收端,根据超声延时时间  $t$  乘以声速  $v$ ,得到发射端与接收端的距离  $d$ ,即  $d=vt$ ,同理可以得到其他接收端到发射端的距离  $d_i(i=1,2,\dots,n)$ ,再根据 TOA 融合算法<sup>[5]</sup>得到目标点(发射端)的位置坐标。本文所采用的 TCT40-16T/R 型号超声探头,是一种压电陶瓷传感器<sup>[6]</sup>,设计的系统中既作为发射又作为接收的传感器,中心频率为 40 kHz。当超声波的发射角小于  $30^\circ$  时,信号能量几乎无衰减,如图 1 所示,这对研究超声定位必须在可接收范围之内提供了重要的依据<sup>[7]</sup>。

### 2 红外同步的超声波定位系统电路的工作原理

超声波定位系统的结构框图如图 2 所示,由发射电路、接收电路以及数据处理 3 部分组成。

发射电路部分主要由主控芯片 STM32(ARM)、超声发射电路、红外发射电路组成。STM32 的作用是同步产生 40 kHz 超声脉冲激励信号和 38 kHz 红外脉冲激励信

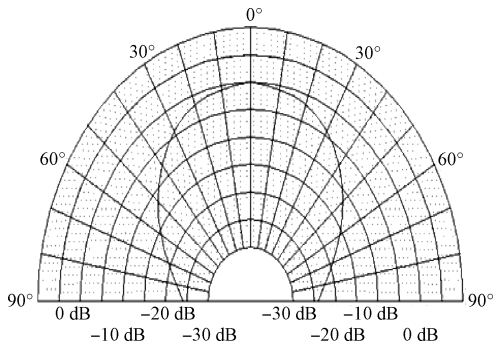


图1 超声指向性图

号分别来驱动超声发射电路和红外发射电路。因为红外信号在空气中传播的速度比声信号在空气中传播的速度大6个数量级,可以忽略红外在空中传播的时间,所以用红外信号作为超声计数的同步信号,以确保每个接收电路

计时的起始时刻一致。

接收电路部分主要由超声接收电路、红外接收电路组成和FPGA计数模块。红外接收电路一旦接收到红外信号就立即启动FPGA超声计数模块开始计数,直到超声接收电路接收到超声信号时,FPGA超声计数模块停止计数。其他接收电路子模块也是根据上述方法来工作的。

数据处理部分包括FPGA模块与STM32模块,主要完成的功能是将FPGA每路采样得到的数据通过SPI总线传送给主控芯片STM32,最终由STM32进行数据处理并得到目标点的位置。由于超声波传播的速度受温度变化影响较大,可以在接收端STM32模块中加入温度检测电路并修正声速公式,以确保超声波传播的速度不随温度的改变而改变,具体修正方法请参考相关文献[8],这里不再赘述。

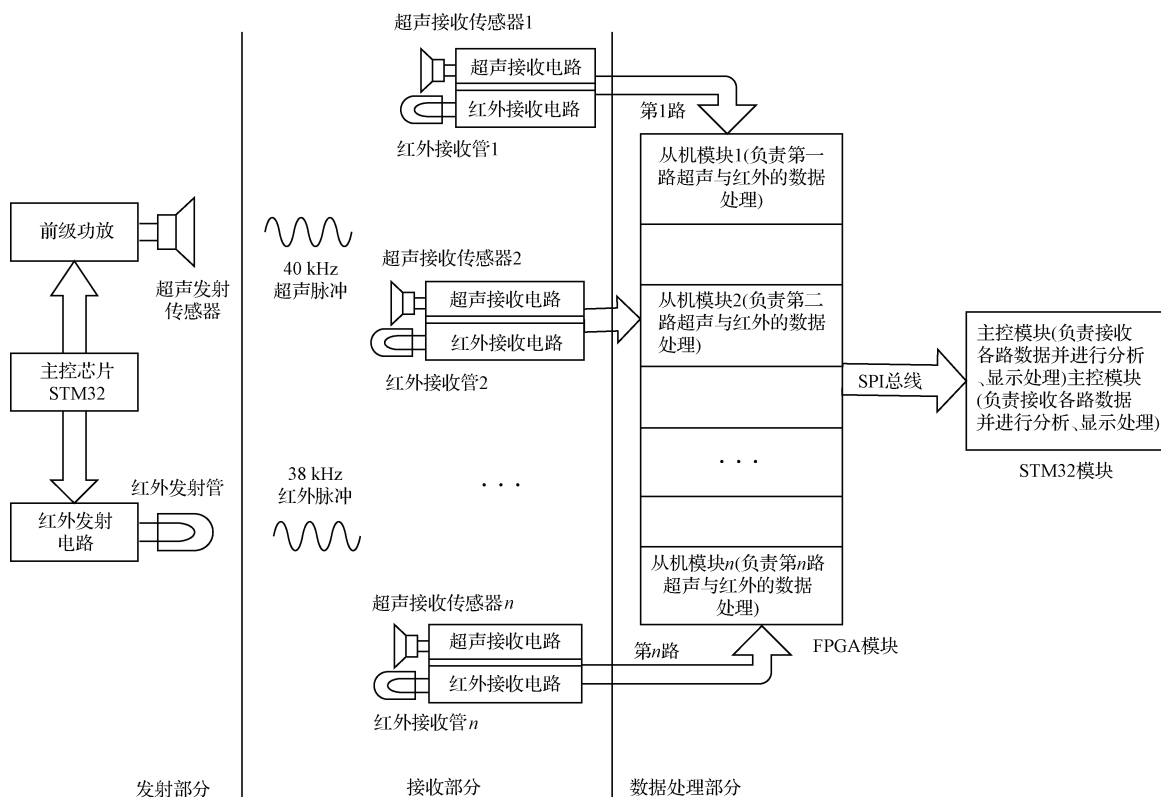


图2 室内超声波定位系统结构框图

### 3 基于红外同步的超声波定位系统硬件电路与软件设计

#### 3.1 发射电路流程设计

超声波发射和红外发射电路框图如图3所示。首先STM32发射40 kHz的超声激励信号,并同步发射38 kHz红外调制信号,然后经过各自的驱动电路输出超声信号及红外同步信号(以下分别简称“发射端第一路信号”和“发射端第二路信号”)。发射端第一路信号先经过功率放大

电路后输出到超声发射换能器前端,最终根据换能器压电效应原理将信号发射到空中。其中超声功放电路是由LM386组成的BTL功率放大电路。该功率放大电路工作电压范围宽,增益可调<sup>[9]</sup>。为了提高超声信号发射功率,把两片LM386芯片联合使用,这样可以增加一倍输出信号的动态范围,此时电路输出的最大功率是单个LM386输出功率的4倍左右;发射端第二路信号经过红外输出驱动电路<sup>[10]</sup>输出到空中。

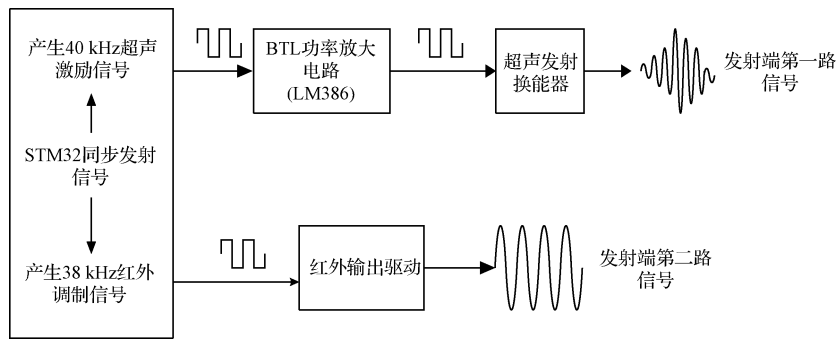


图3 发射端信号输出

### 3.2 接收电路流程设计

一路红外接收和超声接收电路框图如图4所示，FPGA分别接收来自发射端的红外和超声信号。一方面由于红外信号传播的速度比声信号快，所以接收端首先收到红外信号。红外信号经过红外接收电路产生一个低电平，该低电平信号输入到FPGA模块后立即对超声进行计数，直到超声波信号的到来。其中红外接收电路是由红外接收一体模块HS0038构成的。另一方面超声信号首先经过超声接收换能器后输出到超声处理电路，该电路的输出也会产生一个低电平信号用来指示FPGA模块停止计数。超声处理电路核心是CX20106A厚膜芯片，该芯片内部集成了滤波放大电路、检波电路、积分电路、施密特整形电路等。当CX20106A接收到40KHz的信号时，会在模块的引脚产生一个下降沿信号，这个信号输入到FPGA芯片的引脚上来指示模块停止其计数。同理，其他红外/超声接收电路也是按照上述方法来设计的。

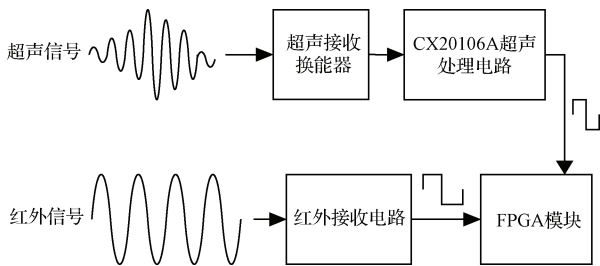


图4 接收端信号输入

## 4 FPGA与STM32通信的软件设计

为了能够准确捕获目标的位置，就必须获得足够的观测数据(本文中的观测数据主要通过接收点与发射点之间的距离得到的)，FPGA并行接收发射端各路数据上传至主控芯片STM32后，采用TOA融合定位算法最终获取目标点的坐标<sup>[11]</sup>。FPGA模块<sup>[12]</sup>设计如图5所示，它包含了数据采集模块、SPI通信模块、中断控制器、片选译码器模块。SPI通信模块的作用是FPGA向STM32传送中断ID号(数据采集模块的编号)与数据；中断控制器的作用是FPGA向STM32发送数据使能信号并通过SPI总

线上传ID号；片选译码器模块的作用是STM32接收到某个中断ID号后向FPGA提供对应模块的片选信号。由3.2节可知数据采集模块包括FPGA红外电平信号采集和超声计数，一旦超声计数模块完成计数后，先由FPGA模块内部产生使能信号并通过SPI上传对应中断模块的ID号至主控芯片STM32，然后由STM32提供对应计数模块的片选信号输出到片选译码器模块，选择指定的计数模块发送数据至STM32，同理，其他子模块也是按照上述步骤来设计的，由此每路计数的数据(从FPGA模块接收到红外信号到接收到超声信号这一段时间)分别命名为 $count\_1, count\_2, \dots, count\_2^n$ ；这 $2^n$ 组数据将分别通过SPI总线上传至主控芯片STM32，由FPGA<sup>[13]</sup>预先设定的采样频率 $f_T$ ，就可以算出每一路接收点到发射点的距离 $d_i$ ，即 $d_i = count\_i \times \frac{1}{f_T} (i=1, 2 \dots 2^n)$ ，最后由STM32通过TOA融合定位算法得到目标点坐标。

## 5 目标定位算法的设计及流程

### 5.1 定位算法设计

基于红外同步的室内超声定位示意图如图6所示，为了叙述的方便，选取了室内的一个子空间<sup>[14]</sup>(该子空间包含有一个红外/超声发射节点和4个红外/超声接收节点)，其中点 $O(x, y, z)$ 是发射节点，也是待定的目标节点，点 $A(x_a, y_a, z_a), B(x_b, y_b, z_b), C(x_c, y_c, z_c), D(x_d, y_d, z_d)$ 是固定在同一平面上4个接收节点，并且发射节点A到接收点B、C、D、E的距离分别为 $d_{ab}, d_{ac}, d_{ad}$ ，由距离公式可得：

$$\begin{cases} (x-x_a)^2 + (y-y_a)^2 + (z-z_a)^2 = d_{ao}^2 \\ (x-x_b)^2 + (y-y_b)^2 + (z-z_b)^2 = d_{bo}^2 \\ (x-x_c)^2 + (y-y_c)^2 + (z-z_c)^2 = d_{co}^2 \\ (x-x_d)^2 + (y-y_d)^2 + (z-z_d)^2 = d_{do}^2 \end{cases} \quad (1)$$

由式(1)通过最小二乘法<sup>[15]</sup>解得目标点的初始值 $(x_0, y_0, z_0)$ ，即：

$$\mathbf{X} = (\mathbf{A}^T \mathbf{A})^{-1} \mathbf{A}^T \mathbf{B} \quad (2)$$

$$\text{式中: } \mathbf{A} = \begin{bmatrix} 2(x_b - x_a) & 2(y_b - y_a) & 2z(z_b - z_a) \\ 2(x_c - x_a) & 2(y_c - y_a) & 2z(z_c - z_a) \\ 2(x_d - x_a) & 2(y_d - y_a) & 2z(z_d - z_a) \end{bmatrix},$$

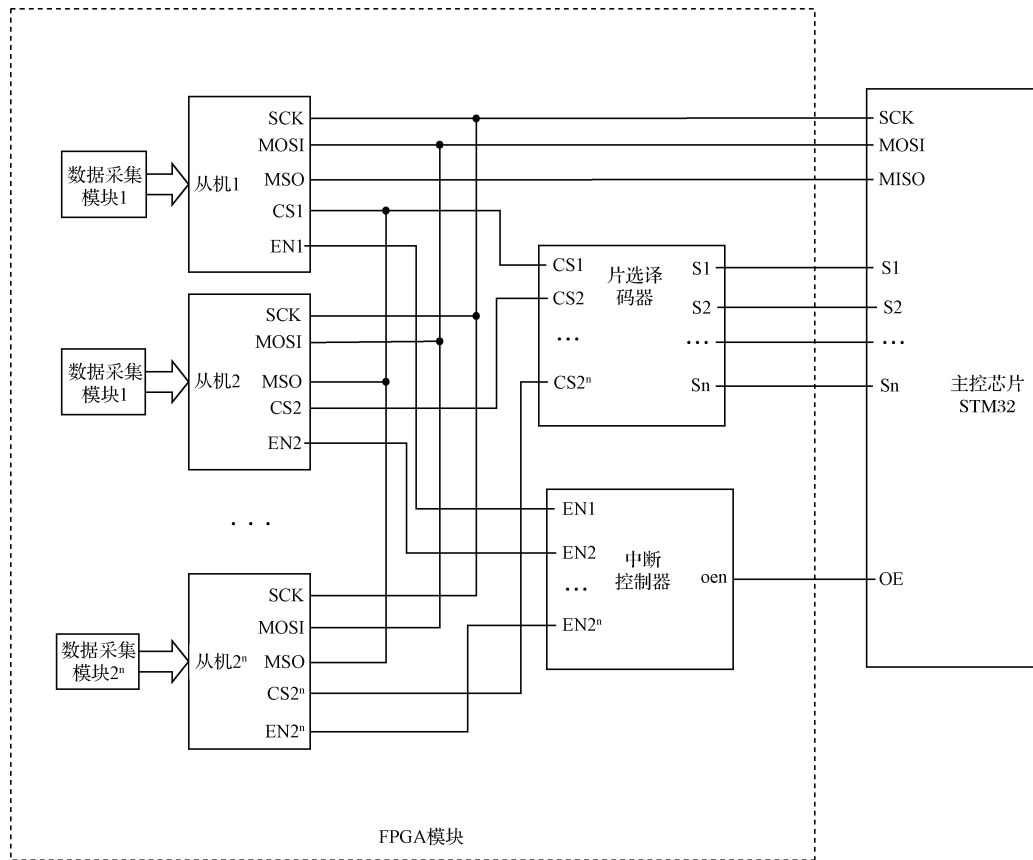


图5 数据处理的软件设计图

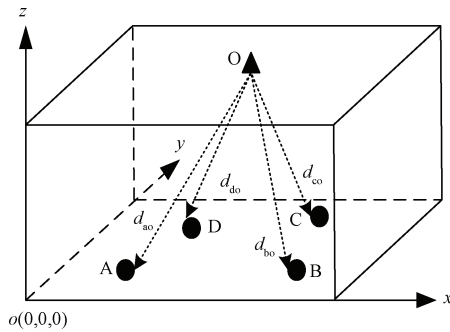


图6 室内定位示意图

$$\mathbf{B} = \begin{bmatrix} d_{ao}^2 - d_{bo}^2 + (x_b^2 - x_a^2) + (y_b^2 - y_a^2) + (z_b^2 - z_a^2) \\ d_{ao}^2 - d_{co}^2 + (x_c^2 - x_a^2) + (y_c^2 - y_a^2) + (z_c^2 - z_a^2) \\ d_{ao}^2 - d_{do}^2 + (x_d^2 - x_a^2) + (y_d^2 - y_a^2) + (z_d^2 - z_a^2) \end{bmatrix}$$

$$\mathbf{X} = \begin{bmatrix} x \\ y \\ z \end{bmatrix}$$

再令:

$$\begin{cases} f_a(x, y, z) = \sqrt{(x - x_a)^2 + (y - y_a)^2 + (z - z_a)^2} \\ f_b(x, y, z) = \sqrt{(x - x_b)^2 + (y - y_b)^2 + (z - z_b)^2} \\ f_c(x, y, z) = \sqrt{(x - x_c)^2 + (y - y_c)^2 + (z - z_c)^2} \\ f_d(x, y, z) = \sqrt{(x - x_d)^2 + (y - y_d)^2 + (z - z_d)^2} \end{cases} \quad (3)$$

对式(3)中的  $x, y, z$  分别在点  $(x_0, y_0, z_0)$  处进行一阶泰勒展开, 舍去二阶以及高阶项得:

$$\begin{aligned} f_a(x, y, z) &\approx f_a(x_0, y_0, z_0) + m_{ax} \cdot \delta_x + n_{ay} \cdot \delta_y + q_{az} \cdot \delta_z \\ f_b(x, y, z) &\approx f_b(x_0, y_0, z_0) + m_{bx} \cdot \delta_x + n_{by} \cdot \delta_y + q_{bz} \cdot \delta_z \\ f_c(x, y, z) &\approx f_c(x_0, y_0, z_0) + m_{cx} \cdot \delta_x + n_{cy} \cdot \delta_y + q_{cz} \cdot \delta_z \\ f_d(x, y, z) &\approx f_d(x_0, y_0, z_0) + m_{dx} \cdot \delta_x + n_{dy} \cdot \delta_y + q_{dz} \cdot \delta_z \end{aligned} \quad (4)$$

式中:

$$m_{ix} = \frac{\partial f_a}{\partial x} \Big|_{(x_0, y_0, z_0)}, n_{iy} = \frac{\partial f_a}{\partial y} \Big|_{(x_0, y_0, z_0)},$$

$$q_{iz} = \frac{\partial f_a}{\partial z} \Big|_{(x_0, y_0, z_0)} \quad (i = a, b, c, d)$$

$$\delta_x = x - x_0, \delta_y = y - y_0, \delta_z = z - z_0.$$

由式(1)和(4)得:

$$\begin{aligned} m_{ax} \cdot \delta_x + n_{ay} \cdot \delta_y + q_{az} \cdot \delta_z &= d_{ao} - f_a(x_0, y_0, z_0) + \epsilon_a \\ m_{bx} \cdot \delta_x + n_{by} \cdot \delta_y + q_{bz} \cdot \delta_z &= d_{bo} - f_b(x_0, y_0, z_0) + \epsilon_b \\ m_{cx} \cdot \delta_x + n_{cy} \cdot \delta_y + q_{cz} \cdot \delta_z &= d_{co} - f_c(x_0, y_0, z_0) + \epsilon_c \\ m_{dx} \cdot \delta_x + n_{dy} \cdot \delta_y + q_{dz} \cdot \delta_z &= d_{do} - f_d(x_0, y_0, z_0) + \epsilon_d \end{aligned} \quad (5)$$

令:

$$M \cdot \Delta = L + E \quad (6)$$

$$\text{式中: } M = \begin{bmatrix} m_{ax} & n_{ay} & q_{az} \\ m_{bx} & n_{by} & q_{bz} \\ m_{cx} & n_{cy} & q_{cz} \\ m_{dx} & n_{dy} & q_{dz} \end{bmatrix}, \Delta = \begin{bmatrix} \delta_x \\ \delta_y \\ \delta_z \end{bmatrix}, L = \begin{bmatrix} d_{ao} - f_a \\ d_{bo} - f_b \\ d_{co} - f_c \\ d_{do} - f_d \end{bmatrix},$$

$$E = \begin{bmatrix} \epsilon_a \\ \epsilon_b \\ \epsilon_c \\ \epsilon_d \end{bmatrix}, \text{矩阵 } E \text{ 每一项表示通过泰勒展开后舍去高阶}$$

项得残留项。

利用加权最小二乘可以解得  $\Delta$ , 即:

$$\Delta = (M^T Q^{-1} M)^{-1} M^T Q^{-1} L \quad (7)$$

$$\text{式中: } Q = \begin{bmatrix} 1 & 0 & 0 & 0 \\ 0 & 1 & 0 & 0 \\ 0 & 0 & 1 & 0 \\ 0 & 0 & 0 & 1 \end{bmatrix}$$

综上, 最终可以获得目标点位置:

$$\begin{cases} \tilde{x} = x_0 + \delta_x \\ \tilde{y} = y_0 + \delta_y \\ \tilde{z} = z_0 + \delta_z \end{cases} \quad (8)$$

### 5.2 软件总体流程

FPGA 接收模块以及主控芯片 STM32 数据处理流程图如图 7 所示。图 7(a)是每一路红外/超声计数模块的执行步骤, FPGA 内部所有的子模块都是按照此流程同步执行的。图 7(b)是 FPGA 计数模块计数结果通过 SPI 总线上传至主控芯片 STM32 后, 由 STM32 进行数据处理并获得目标点位置的流程图。

### 6 实验验证

为了验证上述设计合理性, 在实验室进行了实际测量, 将 15 个接收节点布置在 XY 平面上(室内天花板), 室内温度为 20°, FPGA 采样的速率为 1 MHz, 定义误差的计算公式如下:

$$e = \sqrt{(x - x_0)^2 + (y - y_0)^2 + (z - z_0)^2} \quad (9)$$

式中:  $(x, y, z)$  是实测得到的坐标,  $(x_0, y_0, z_0)$  是真实点的坐标。

选取了 10 个参考坐标点与实测坐标点, 如表 1 所示, 从表中可以看出, 测量得到的坐标值各个分量基本上围绕在与之相对应参考坐标附近波动。进一步, 通过误差公式的计算可以发现目标点的误差即波动的程度基本维持在  $e=0.25$  以下, 符合设计的要求。

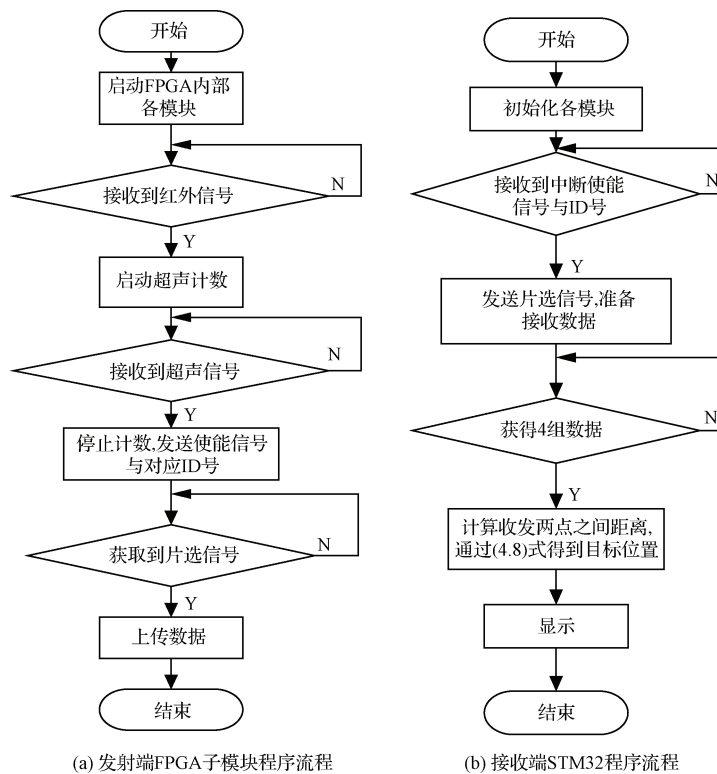


图 7 软件流程

表1 室内定位测试

单位:m

参考点	(2.75,2.35,1.82)	(3.18,2.45,1.74)	(3.58,2.32,1.57)	(3.82,2.44,1.59)	(4.13,2.85,1.59)
实际点	(2.88,2.49,1.70)	(3.34,2.31,1.62)	(3.71,2.44,1.42)	(3.92,2.52,1.42)	(4.25,2.99,1.43)
误差	0.23	0.24	0.23	0.21	0.24
参考点	(4.43,2.31,1.61)	(4.99,2.37,1.81)	(5.13,2.74,1.71)	(5.42,3.00,1.86)	(5.86,3.12,1.77)
实际点	(4.56,2.47,1.51)	(5.13,2.42,1.70)	(5.24,2.88,1.62)	(5.57,3.11,1.94)	(5.99,3.22,1.63)
误差	0.23	0.18	0.19	0.20	0.22

## 7 结 论

本文从硬件和软件两方面设计了基于红外同步的室内无反射式超声定位系统。系统采用 FPGA 高速、并行采集数据的功能与 STM32 数据分析、处理两者相结合,利用红外信号作为同步信号,提出了一种新的室内超声定位设计方案,定位的精度达到 cm 级,在实际应用中具有一定的参考价值。

### 参 考 文 献

- [1] 王振朝,曹永青,韦子辉. 基于 WSN 的射频定位技术[J]. 河北大学学报:自然科学版,2013(5):554-560.
- [2] 周含,李兵,陈俊婷,等. 基于红外定位系统三维超声的研究[J]. 生物医学工程与临床,2016,20(2):123-126.
- [3] 李奇越,李伟,孙伟,等. 基于 RSSI 和辅助节点协作的 Wi-Fi 室内定位方法[J]. 电子测量与仪器学报,2016,30(5):794-802.
- [4] 张勇,黄杰,徐科宇. 基于 PCA-LSSVR 算法的 WLAN 室内定位方法[J]. 仪器仪表学报,2015,36(2):408-414.
- [5] 袁家政. 定位技术理论与方法[M]. 北京:电子工业出版社,2015.
- [6] 杜功焕,朱哲民,龚秀芬. 声学基础[M]. 南京:南京大学出版社,2012.
- [7] 东鑫渊,谷立臣,琚晓涛. 超声谐振器在传感器测距中应用分析[J]. 传感器与微系统,2014,33(1):157-160.
- [8] 刘琴涛. 超声波测距的误差分析与改进方法[J]. 江汉大学文理学院学报,2010(1):59-62.
- [9] 丁镇生. 电子电路设计与应用手册[M]. 北京:电子工业出版社,2013:137-139.
- [10] 宋雪松,李冬明,崔长胜. 手把手教你学 51 单片机[M]. 北京:清华大学出版社,2014.
- [11] 雷文英,陈伯孝,杨明磊,等. 基于 TOA 和 TDOA 的三维无源目标定位方法[J]. 系统工程与电子技术,2014,36(5):816-823.
- [12] 夏宇闻. Verilog 数字系统设计教程[M]. 第 3 版. 北京:北京航空航天大学出版社,2013.
- [13] 杨明,周金芝,郑祥明. 基于 CPLD 的超声测距系统设计[J]. 宿州学院学报,2014,29(5):75-78.
- [14] 王沁,何杰,张前雄,等. 测距误差分级的室内 TOA 定位算法[J]. 仪器仪表学报,2011,32(12):2851-2856.
- [15] 司守奎,孙兆亮. 数学建模算法与应用[M]. 第 2 版. 北京:国防工业出版社,2016.

### 作 者 简 介

张强,1990 年生,硕士研究生,主要研究方向为精密仪器设计。

E-mail:2487657812@qq.com