

DOI:10.19651/j.cnki.emt.2209740

参数协调模糊自适应 VSG 控制策略^{*}张贇宁^{1,2} 孙想亮¹ 付文龙¹ 胡松林³(1. 三峡大学电气与新能源 宜昌 443002; 2. 三峡大学智慧能源技术湖北省工程研究中心 宜昌 443002;
3. 南京邮电大学碳中和先进技术研究院 南京 210023)

摘要: 常规虚拟同步发电机(VSG)虽能解决新能源并网缺少惯性的问题,能够有效支撑系统频率,但同时带来扰动下的有功频率振荡现象。为进一步抑制功率振荡,全面改善系统动态响应性能,首先建立 VSG 有功环的小信号模型,根据闭环传递函数极点分布图分析虚拟参数选取对系统性能的影响。其次借鉴同步发电机功角、角频率曲线,设计精细化的虚拟惯量模糊调节规律,同时考虑有功超调量、频率变化率、调节时间和上升时间这4个性能指标选取适宜的阻尼比,虚拟阻尼根据所选阻尼比随虚拟惯量的变化协调自适应调节。最后通过 Matlab/Simulink 对比几种不同的 VSG 控制策略,验证所提控制策略的可行性和有效性。

关键词: 虚拟同步发电机;虚拟惯量;虚拟阻尼;模糊控制;协调自适应控制

中图分类号: TP2 **文献标识码:** A **国家标准学科分类代码:** 510.1050

Parameter coordination fuzzy adaptive VSG control strategy

Zhang Yunning^{1,2} Sun Xiangliang¹ Fu Wenlong¹ Hu Songlin³

(1. College of Electrical and New Energy, China Three Gorges University, Yichang 443002, China;

2. Hubei Engineering Research Center for Smart Energy Technology, China Three Gorges University, Yichang 443002, China;

3. Institute of Advanced Technology for Carbon Neutrality, Nanjing University of Posts and Telecommunications, Nanjing 210023, China)

Abstract: Although conventional virtual synchronous generator (VSG) solves the problem of lack of inertia of new energy grid-connection and can effectively support the system frequency, it also brings active power and frequency oscillation phenomenon under disturbance. In order to further suppress the power oscillation and improve the dynamic response performance of the system comprehensively, a small signal model of VSG active power control loop was established, and the influence of virtual parameter selection on system performance was analyzed according to the pole distribution diagram of the closed-loop transfer function. Secondly, by observing the curves of power angular and frequency of a synchronous generator, refined fuzzy rules were designed to regulate the value of the virtual inertia. An appropriate damping ratio was selected by simultaneously considering the maximum overshoot of active power, the rate of change of frequency, the settling time and the rise time. The value of the virtual damping was coordinately adapted based on the chosen damping ratio and the relationship between the virtual damping and the virtual inertia. Finally, several VSG control strategies were compared by simulations with Matlab/Simulink to verify the feasibility and effectiveness of the proposed control strategy.

Keywords: virtual synchronous generator; virtual inertia; virtual damping; fuzzy control; coordinated adaptive control

0 引 言

传统化石能源具有不可再生性,其储量逐渐减少,并会造成环境污染,难以满足人类社会可持续发展的需要,基于分布式能源的可再生发电具有灵活性、无污染、分布广泛等特点,因此新能源发电并网的相关技术得到了广泛的关

注^[1]。但越来越多的分布式电源通过电力电子逆变器接入到电网,由于电力电子逆变器响应速度快,没有传统同步发电机的机械惯性阻尼特性,不能为系统提供惯性与阻尼,过多接入将会导致系统的惯量水平显著降低^[2-3]。特别是低惯量系统在受扰后,抗扰动能力相对较弱,严重时甚至会导致继电设备误动。

收稿日期:2022-04-25

* 基金项目:国家自然科学基金(62173187)、信息物理融合防御与控制系统宜昌市重点实验室(三峡大学)开放基金(2020XXRH03)、江苏省自然科学基金(BK20201377)项目资助

为解决新能源并网引起的低惯量问题,学者们提出了一种新的控制算法,即虚拟同步发电机(virtual synchronous generator, VSG)^[4]。该算法通过在逆变器的控制算法中引入转子运动方程,控制储能装置吸收释放能量,模拟同步发电机转子中的机械能,使逆变器在应对扰动时具有同步发电机对外的抗干扰特性,能有效提升系统的惯量与阻尼水平,为分布式发电并网提供了一种新的路径。

但是,由于新能源发电量的随机性以及负荷的不可控性,造成逆变器输出功率出现振荡现象,功率的不平衡不仅会恶化输出频率的动态特性,过大的超调功率也会导致过电流现象,甚至损害电力电子逆变器^[5]。针对此问题,为抑制 VSG 的频率与功率振荡,超调过大的现象,一系列的改进措施被提出。文献[6]建立 VSG 功率环的小信号模型,从多个方面确定虚拟参数的取值范围,通过在有功环前向通道中串联微分补偿环节,减小稳态输出功率偏差。文献[7]根据功角曲线与角频率振荡曲线,分析不同转动惯量对频率稳定性的影响,设计一种基于角频率变化率(rate of change of frequency, RoCoF)和偏差影响下的虚拟惯量三段式结构,能够在保证系统稳定性的前提下提高系统快速性。文献[8-13]均建立了虚拟参数与角频率偏差和角频率变化率之间的函数关系,自适应调节虚拟参数,但未考虑阻尼比对系统功率和频率振荡的影响。文献[14]提出了基于最优阻尼比的虚拟转动惯量和阻尼系数共同自适应的控制策略。文献[15]分析了惯性功率对系统频率的影响,并设计模糊控制器调节系统惯性功率,能有效减小系统输出功率超调量和角频率最大偏差。文献[16]针对微网电压的不平衡问题,提出一种双闭环无功电压控制策略,能够有效抑制系统电压突变,减小无功损失,保持系统稳定运行。

为进一步优化 VSG 输出功率存在振荡现象,本文提出一种参数协调模糊自适应控制策略。首先,建立 VSG 有功环小信号模型,根据闭环传递函数零极点分布图分析虚拟参数选取对系统性能的影响。其次,借鉴同步发电机功角和角频率振荡曲线,分析虚拟惯量对系统性能的影响,设计精细化的模糊自适应虚拟惯量调节规律,同时考虑有功超调量、RoCoF、调节时间和上升时间这四个性能指标选取适宜的阻尼比,并基于该固定阻尼比和虚拟惯量与虚拟阻尼系数的关系表达式,协调设置虚拟系数,进一步抑制功率振荡。最后通过 Matlab/Simulink 对比几种不同的 VSG 控制策略,验证所提控制策略的可行性和有效性。

1 常规 VSG 基本原理及性能分析

1.1 常规 VSG 基本原理

图 1 为常规 VSG 的设计方案,其中基础部分包括常规 VSG 控制算法、内环电压双环控制和测量装置,其余部分为分布式电源、储能系统、三相逆变器和 LCL 滤波器。VSG 的基本运行过程为:通过调度信息给出的有功、无功参考值 P_{ref} 和 Q_{ref} ,与功率测量装置所得到的瞬时有功、无

功功率值 P_{out} 和 Q_{out} 一起由外环 VSG 控制算法得到输出电压幅值 E 和功角 δ ;然后该电压经内环电压电流双环输出相应的控制信号,最后由 SPWM 脉宽调制生成控制信号控制逆变器开关管的导通与关断,进而模拟同步发电机的输出功率特性^[15]。

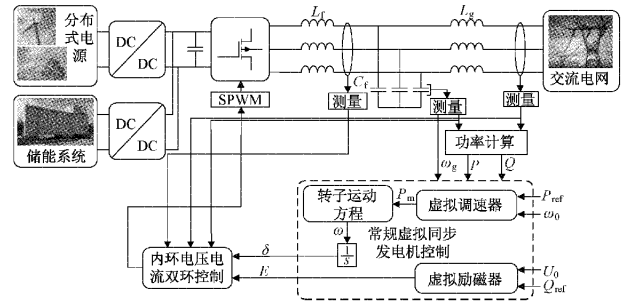


图 1 常规 VSG 原理图

$$\begin{cases} P_m - P_{out} = J \frac{d\omega}{dt} - D(\omega - \omega_0) \\ P_m - P_{ref} = K_w(\omega - \omega_0) \end{cases} \quad (1)$$

式中: P_{ref} 与 P_{out} 分别为虚拟机械输入功率和输出功率, P_{ref} 为有功功率参考值, K_w 为虚拟调速器的调差系数, J 与 D 分别为虚拟转动惯量和阻尼系数, ω 与 ω_0 分别为输出角频率和角频率参考值。

VSG 控制算法的无功电压控制通过引入虚拟励磁器实现,如式(2)所示。

$$K \frac{dU}{dt} = Q_{ref} - Q_c - D_q(U_g - U_0) \quad (2)$$

式中: E 、 U_g 和 U_0 分别代表逆变器的输出电压有效值、电网电压有效值和并网电压设定值, Q_c 是瞬时输出无功功率值, Q_{ref} 是无功功率设定值, D_q 是无功下垂系数, K 是积分系数。

1.2 性能分析

图 2 为 VSG 功率环的小信号模型。由文献[5]可知,在纯感性线路并网的情况下,无功与有功近似解耦,可以忽略无功环对有功环的影响,因此有功闭环小信号传递函数为:

$$G_p(s) = \frac{K_p}{J\omega_0 s^2 + D\omega_0 s + K_p} \quad (3)$$

式中: $K_p = (3E_0 U_0) / X$ 。

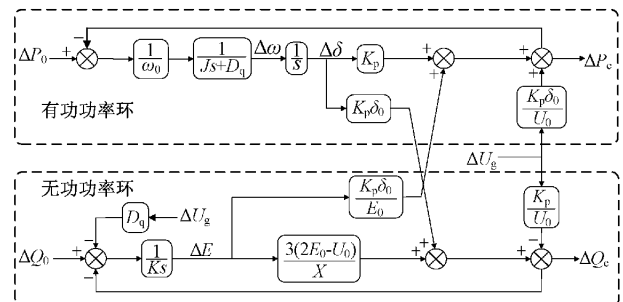


图 2 VSG 功率环小信号模型

本文重点关注对VSG有功频率的改进,故仅分析虚拟参数对有功控制的影响。根据式(3),选取不同的虚拟惯量和阻尼系数绘制该传递函数的闭环极点图,如图3所示。根据图3可知,随着 J 的增加,极点向虚轴靠近,系统的稳定性变差;随着 D 的增加,如图3中箭头所示,极点远离虚轴,并靠拢实轴,此时系统由欠阻尼过渡到过阻尼,VSG的响应速度变慢,故 J 与 D 的优化选取过程对系统性能的影响存在矛盾,因此本文针对此问题,提出一种改进控制策略。

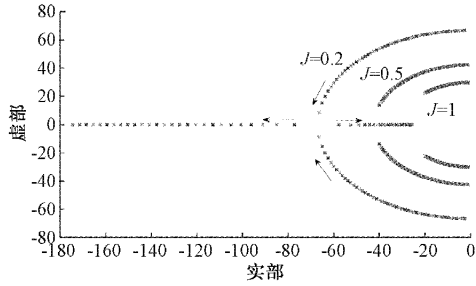


图3 VSG有功功率环零极点分布图

2 改进VSG的控制参数范围

由式(3)可知,对应二阶系统的自然振荡频率 ω_n 和阻尼比 ξ 为:

$$\begin{cases} \omega_n = \sqrt{\frac{K_p}{J\omega_0}} \\ \xi = \frac{D}{2} \sqrt{\frac{\omega_0}{JK_p}} \end{cases} \quad (4)$$

为确保系统的稳定性,并有优良的动态性能,虚拟参数应满足如下条件^[6]:

1) 阻尼比 ξ :在VSG的控制中,通常希望控制系统具有适度的阻尼、较快的响应速度和较小的调节时间,故选取阻尼比 ξ 的范围为(0.4, 0.8)。

2) 系统稳定裕度:系统稳定裕度表明系统相对稳定的程度。在对VSG的控制中,不仅要求控制系统必须稳定,并有一定的稳定裕度。因此,本文选取幅值裕度 K_g 和相位裕度 γ 所需满足条件如下:

$$\begin{cases} K_g > 0 \text{ dB} \\ 30^\circ < \gamma = \tan^{-1} \frac{2\xi}{\sqrt{-2\xi^2 + \sqrt{4\xi^4 + 1}}} < 60^\circ \end{cases} \quad (5)$$

3) 快速性:要使系统具有好的响应快速性,其响应的各暂态分量应具有较大的衰减因子,且各暂态分量的系数应尽可能小。即系统的闭环极点应远离虚轴,故闭环极点应满足:

$$\text{Re}(s_i) = -\omega_n \xi = -\frac{D}{2J} \leq -10 \quad (6)$$

4) 截止频率:为减小功率外环对电压电流内环的影响,并确保与传统同步发电机有相同的低频特性,由图2可得

有功环的开环传递函数如下:

$$G_{po}(s) = \frac{K_p}{\omega_0} \frac{1}{s(Js + D)} \quad (7)$$

故在截止频率 ω_c 处有:

$$|G_{po}(j\omega_c)| = 1 \quad (8)$$

由式(7)可得:

$$J = \frac{D}{2\pi} \sqrt{\left(\frac{K_p}{2\pi f_c \omega_0 D}\right)^2 - 1} \quad (9)$$

式(8)成立,则应满足:

$$D \leq \frac{K_p}{2\pi\omega_0 f} \quad (10)$$

根据工程经验,最大截止频率 f_{cmax} 取为2倍工频的10%,故由式(9)可得:

$$D \geq \frac{K_p}{2\pi\omega_0 f_{\text{cmax}}} \quad (11)$$

5) 根据分布式电源并网标准^[17],VSG参与调频,系统频率每改变1 Hz,其输出功率改变量为逆变器额定容量的40%~100%,故有:

$$D = \frac{\Delta T}{\Delta \omega_{\text{max}}} \approx \frac{\Delta P}{\omega_0 \Delta \omega_{\text{max}}} \quad (12)$$

其中, $\Delta \omega_{\text{max}} = 2\pi$, $\Delta T = T_0 - T_c$, T_0 是机械转矩, T_c 是电磁转矩。综上所述,由式(4)~(12)可得虚拟惯量 J 与阻尼系数 D 的范围如图4所示。

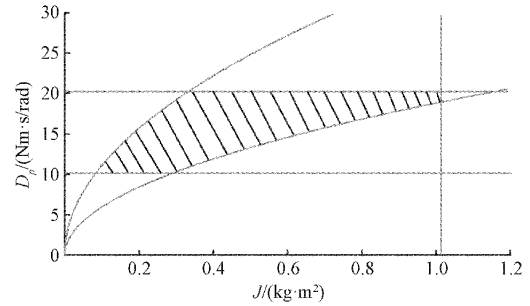


图4 J 与 D 的取值范围

3 模糊协调自适应控制策略

3.1 模糊变量分析

$$\begin{cases} \frac{d\omega}{dt} = \frac{P_m - P_{\text{out}} - D\omega_0 \Delta\omega}{J} \\ \Delta\omega = \frac{P_m - P_{\text{out}} - J \frac{d\omega}{dt}}{D\omega_0} \end{cases} \quad (13)$$

由式(13)可知,若假定分子 $P_m - P_{\text{out}} - D\omega_0$ 不变,可知RoCoF与 J 成反比,调节虚拟参数 J 可以控制RoCoF;若假定分子 $P_m - P_{\text{out}} - J \frac{d\omega}{dt}$ 不变,角频率偏差 $\Delta\omega$ 与 D 成反比,改变虚拟参数 D 可以控制角频率偏差 $\Delta\omega$ 的变化,因此可以根据系统的运行状况合理调节虚拟参数 J 与 D ,对改善VSG的频率和有功动态响应是一种有效的控制策略。

受文献[7]的启发,本文将角频率振荡过程细分为八个区间,如图 5 所示。在区间 1 内角频率偏差 $\Delta\omega$ 为正, RoCoF 为正,此时应有较大虚拟惯量 J 抑制 RoCoF,减缓角频率偏离额定值。在区间 2 内角频率偏差 $\Delta\omega$ 同区间 1 为正,但此时 RoCoF 已在减小,应在区间 1 的基础上适当减小虚拟惯量 J ,加快角频率响应速度。区间 5、6 中虚拟惯量 J 的调节规律同区间 1、2。在区间 3 内角频率偏差 $\Delta\omega$ 为正, RoCoF 为负,此时角频率是趋向于额定值,应设置较小的虚拟惯量 J ,加快角频率响应速度。在区间 4 内角频率偏差 $\Delta\omega$ 同区间 3 为正, RoCoF 为负,此时应在区间 3 的基础上适当增加虚拟惯量 J ,减缓角频率靠近额定值,降低引起下一次振荡的可能性。区间 7、区间 8 中虚拟惯量 J 的调节规律同区间 3、区间 4。根据上述分析,已明确动态过程中虚拟惯量 J 的调整原则,得表 1 所示控制规律。

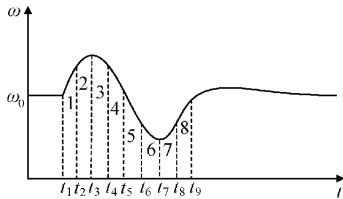


图 5 角频率振荡曲线

表 1 模糊规则

| 区间 | $\Delta\omega$ | RoCoF | J |
|----|----------------|----------|------|
| 1 | >0 | $\ggg>0$ | 增加 |
| 2 | $\ggg>0$ | >0 | 适当增加 |
| 3 | $\ggg>0$ | <0 | 减小 |
| 4 | >0 | $\lll<0$ | 适当减小 |
| 5 | <0 | $\lll<0$ | 增加 |
| 6 | $\lll<0$ | <0 | 适当增加 |
| 7 | $\lll<0$ | >0 | 减小 |
| 8 | <0 | $\ggg>0$ | 适当减小 |

3.2 模糊控制器设计

模糊控制器的设计主要由模糊化、模糊推理和解模糊三部分组成,如图 6 所示。 K_1 、 K_2 分别为输入量化因子,取值分别为最大功率波动下的 RoCoF 和角频率偏差 $\Delta\omega$ ^[15]; K_3 为输出量化因子,取值为 0.83^[18],防止在自适应过程中,虚拟惯量 $J + \Delta J \leq 0$ 。

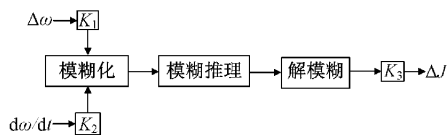


图 6 模糊控制器

模糊化:选取 RoCoF 和角频率偏差 $\Delta\omega$ 为模糊控制器的输入,虚拟惯量调节值 ΔJ 为输出,利用输入量化因子 K_1 、 K_2 将输入变量做归一化处理,将输入变量的基本论域

均设置为 $[-1, 1]$ 。采用三角形和 S 型隶属度函数将输入输出变量转化为模糊变量,转化后的模糊变量共划分为五个等级: {负大(NL), 负小(NS), 零(ZO), 正小(PS), 正大(PL)}。相关输入输出的隶属度函数如图 7 所示。

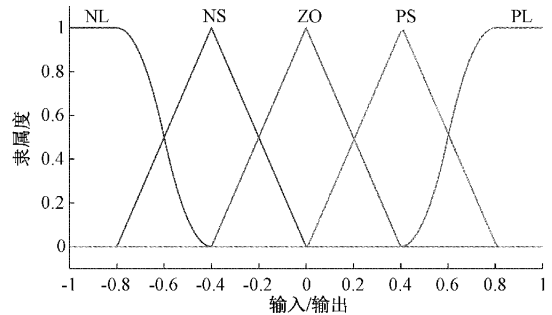


图 7 输入与输出隶属度函数

模糊推理:由表 1 虚拟惯量 J 的控制规律,结合输入输出隶属度函数得到如表 2 所示模糊规则。

表 2 虚拟惯量调节值 ΔJ 的模糊规则

| U | $\Delta\omega$ | | | | |
|--------------|----------------|----|----|----|----|
| | NL | NS | ZO | PS | PL |
| NL | PL | PL | ZO | NS | NL |
| NS | PS | PS | ZO | NS | NL |
| $d\omega/dt$ | NS | PS | PL | ZO | PL |
| PS | NL | NS | ZO | PS | PS |
| PL | NL | NS | ZO | PL | PL |

解模糊:利用重心法对输出变量解模糊,所得到模糊控制器的输出结果如图 8 所示。

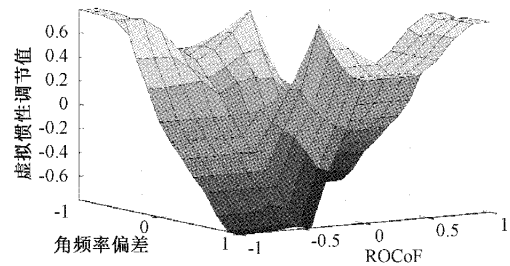


图 8 模糊推理结果

4 参数协调模糊自适应控制策略

文献[8-13]分析了参数对系统动态特性的影响,利用虚拟参数可调的优越性,自适应调节虚拟参数,但未考虑虚拟参数的变化会导致阻尼比的变化,若变化的阻尼比不在适宜的取值范围,则会恶化 VSG 的动态特性,甚至导致失稳。因此本文提出一种参数协调模糊自适应控制策略,如图 9 所示,使用模糊规则根据 $\Delta\omega$ 与 RoCoF 的实时变化调节 J ,同时根据阻尼比得到 J 与 D 之间的函数关系 $D = f(J)$, D 根据此函数关系和 J 的变化自适应调节,确保虚

拟参数的变化不会引起阻尼比的变化,同时改善动态过程。
式(14)为虚拟系数 J 、 D 的关系式。

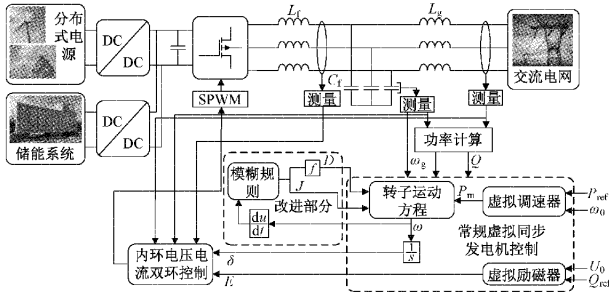


图9 改进VSG有功控制

$$D = f(J) = 2\xi\sqrt{\frac{K_p}{J\omega_0}} \quad (14)$$

本文考虑与工程实际相关的RoCoF、超调量、调节时间和上升时间作为选取阻尼比的性能指标。图10为在不同阻尼比下的有功频率阶跃响应波形。由图10可知,对于频率响应,更大的阻尼比在扰动初期会有更小的RoCoF,更有利于动态过程中频率的恢复。对于有功响应,虽较小的阻尼比更利于有功的快速响应,上升时间更小,但会导致有功超调量增加,更大的超调量将会对储能单元造成冲击,由于电力电子设备的过载能力有限,因此需重点考虑有较小的有功超调量,故应选择较大阻尼比。综上所述,本文选取较大的阻尼比 $\xi=0.8$ 。

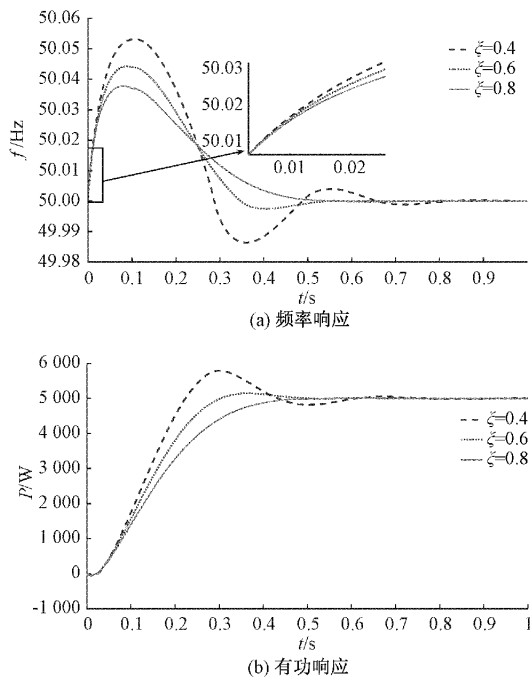


图10 不同阻尼比下有功频率阶跃响应

5 仿真分析

为了验证所改进控制策略的有效性和合理性,在

MATLAB/Simulink中搭建本文所建立的参数协调模糊自适应控制策略,仿真参数如表3所示,分别进行有功指令扰动和电网频率扰动两个场景的仿真实验。

表3 系统仿真参数

| 参数 | 取值 |
|------------------|-------|
| 额定电压/V | 380 |
| 直流侧电压/V | 800 |
| 额定频率/Hz | 50 |
| 滤波电感/mH | 5 |
| 滤波电容/ μ F | 30 |
| 寄生电阻/ Ω | 0.1 |
| 线路电感/mH | 0.2 |
| 并网线路电阻/ Ω | 0.135 |
| 虚拟惯量 | 0.4 |
| 阻尼系数 | 20 |

场景1(有功指令扰动): $t=0.5\text{ s}$ 时,在仿真中设置有功指令上升 $P_{ref}=8\text{ kW}$,并在 $t=1.5\text{ s}$ 时设置有功指令下降 $P_{ref}=6\text{ kW}$ 。图11为在模糊控制自适应调节虚拟惯量 J 的情况下,系统保持固定阻尼比与不保持固定阻尼比的输出有功与频率波形对比图。从图11中可以看出,虽到达稳态时间相近,但在保持固定阻尼比的情况下,输出有功与频率未出现连续振荡现象,输出有功无超调,输出频率偏差值更小,说明在模糊控制自适应调节参数 J 的情况下,系统保持固定阻尼比,更有利于系统的动态性能。

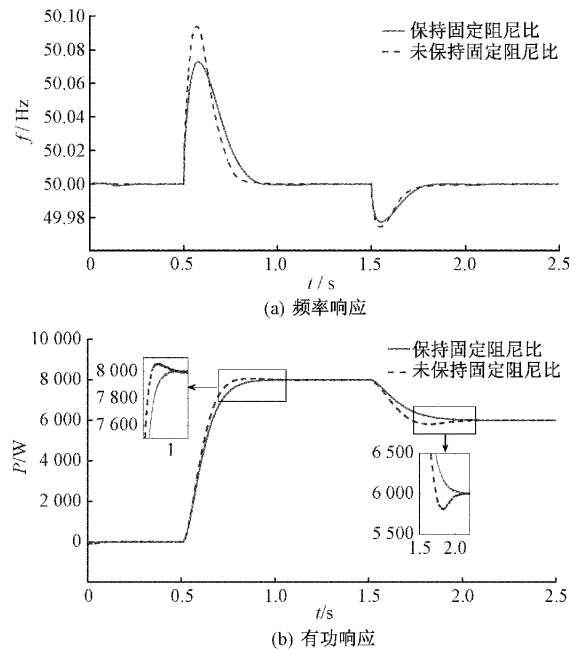


图11 参数模糊调节下的系统响应

设置如下连续有功指令扰动: $t=0.3\text{ s}$ 时,设置有功功率指令上升 $P_{ref}=8\text{ kW}$, $t=1.3\text{ s}$ 时设置有功指令下降 $P_{ref}=$

表 4 控制方式 2 主要仿真参数

| 参数 | 取值 |
|--------|------|
| 最大虚拟惯量 | 0.5 |
| 最小虚拟惯量 | 0.05 |
| 最大阻尼系数 | 25.3 |
| 最小阻尼系数 | 10 |

11 kW,并在 $t = 2.3$ s 时设置有功指令下降 $P_{ref} = 6$ kW。图 12 中,控制方式 1 为传统 VSG 控制策略,控制方式 2 为常规自适应参数调节^[12],控制方式 3 为常规自适应参数调节保持固定阻尼比^[14],阻尼比选择为最优阻尼比 $\xi = 0.717$,控制方式 4 为本文改进的控制策略。对于控制方式 1,最大有功超调和调节时间分别为 1.8% 和 0.443 8 s,最大频率偏差和调节时间分别为 0.17 Hz 和 0.468 8 s;对于控制方式 2,最大有功超调和调节时间分别为 1.026 5% 和 0.374 3 s,最大频率偏差和调节时间分别为 0.16 Hz 和 0.383 4 s;对于控制方式 3,最大有功超调和调节时间分别为 0.825% 和 0.388 2 s,最大频率偏差和调节时间分别为 0.12 Hz 和 0.319 7 s;对于控制方式 4,最大有功超调和调节时间分别为 0.09% 和 0.314 6 s,最大频率偏差和调节时间分别为 0.12 Hz 和 0.305 3 s。仿真结果表明,本文所改进控制策略,有效改善了 VSG 的动态性能,不仅具有更小的频率偏差,在扰动初期,还有更小的 RoCoF,能够防止大扰动下低频减载动作导致停电事故^[19]。

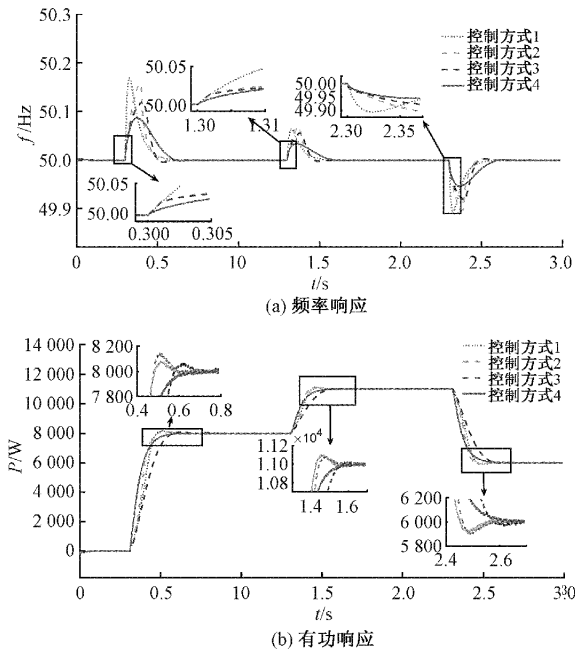


图 12 四种不同控制方式对比图

场景 2(电网频率扰动)设置工况 1 在 $t = 0.4$ s 时,电网频率从工频上升到 50.1 Hz,设置工况 2 在 $t = 0.4$ s 时,电网频率从工频下降到 49.9 Hz,与场景 1 一致,采用同样的四种控制策略进行对比,得到的频率响应如图 13 所示。电

网频率下降扰动阶段,对于控制方式 1,最大频率偏差和调节时间分别为 0.47 Hz 和 0.426 6 s。对于控制方式 2,最大频率偏差和调节时间分别为 0.35 Hz 和 0.511 2 s。对于控制方式 3,最大频率偏差和调节时间分别为 0.32 Hz 和 0.397 6 s。对于控制方式 4,最大频率偏差和调节时间分别为 0.3 Hz 和 0.367 4 s。仿真结果表明,本文所改进控制策略,有效改善应电网频率干扰,改善 VSG 的频率动态响应过程。

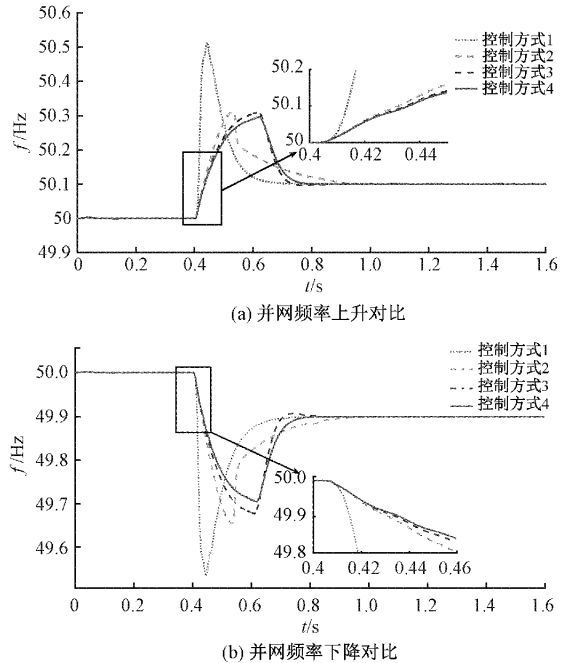


图 13 电网频率扰动下频率响应图

6 结 论

针对常规 VSG 引发的参数调整不能兼顾抗扰动能力和动态稳定快速性,参数调整的优越性未被充分利用问题,本文提出一种参数协调模糊自适应控制策略,考虑 RoCoF、超调量、调节时间等性能指标选取适宜的阻尼比,阻尼系数 D 在保持固定阻尼比的情况下随虚拟惯量 J 的变化自适应调节。仿真验证,改进后的控制策略,在不减缓调节时间的情况下,有效减小了输出功率和频率的超调量,同时抑制了振荡现象的出现。

参 考 文 献

- [1] 卓振宇,张宁,谢小荣,等.高比例可再生能源电力系统关键技术及发展挑战[J].电力系统自动化,2021,45(9):171-191.
- [2] 文云峰,杨伟峰,林晓煌.低惯量电力系统频率稳定分析与控制研究综述及展望[J].电力自动化设备,2020,40(9):211-222.
- [3] 郑天文,陈来军,陈天一,等.虚拟同步发电机技术及展望[J].电力系统自动化,2015,39(21):165-175.

- [4] 钟庆昌. 虚拟同步机与自主电力系统[J]. 中国电机工程学报, 2017, 37(2):336-349.
- [5] KARIMI A, KHAYAT Y, NADERI M, et al. Inertia response improvement in AC microgrids: A fuzzy-based virtual synchronous generator control[J]. IEEE Transactions on Power Electronics, 2020, 35(4):4321-4331.
- [6] XU H, YU C, LIU C, et al. An improved virtual inertia algorithm of virtual synchronous generator[J]. Journal of Modern Power Systems and Clean Energy, 2019, 8(2): 377-386.
- [7] 李彦哲, 郭旭, 董海鹰, 等. 独立微网中自适应转动惯量的 VSG 控制策略[J]. 电力系统及其自动化学报, 2020, 32(12):144-150.
- [8] 张涛, 郑家琪, 王福东, 等. 基于模糊控制的 VSG 转动惯量自适应算法[J]. 电力电子技术, 2021, 55(1): 40-44.
- [9] 任海鹏, 陈琦, 张亮亮, 等. 虚拟同步发电机参数自适应调节[J]. 控制理论与应用, 2020, 37(12):2571-2580.
- [10] 程启明, 余德清, 程尹曼, 等. 基于自适应旋转惯量的虚拟同步发电机控制策略[J]. 电力自动化设备, 2018, 38(12):79-85.
- [11] 程冲, 杨欢, 曾正, 等. 虚拟同步发电机的转子惯量自适应控制方法[J]. 电力系统自动化, 2015, 39(19):82-89.
- [12] LI D D, ZHU Q W, LIN S F, et al. A self-adaptive inertia and damping combination control of VSG to support frequency stability[J]. IEEE Transactions on Energy Conversion, 2016, 32(1): 397-398.
- [13] 杨贇, 梅飞, 张宸宇, 等. 虚拟同步发电机转动惯量和阻尼系数协同自适应控制策略[J]. 电力自动化设备, 2019, 39(3):125-131.
- [14] 范亚楠, 刘天羽, 江秀臣, 等. 基于最优阻尼比虚拟同步发电机的优化控制策略[J]. 电测与仪表, 2020, 57(7): 60-67.
- [15] 张贇宁, 蔡明磊, 向芳洲, 等. 基于辅助惯性功率调节的虚拟同步发电机模糊控制策略[J]. 电机与控制学报, 2021, 25(7):98-106.
- [16] 李皓然, 王茜, 李怡萌, 等. 一种微网电压不平衡下虚拟同步发电机的控制方法[J]. 电子测量技术, 2019, 42(11):5-9.
- [17] 何国庆, 王伟胜, 刘纯, 等. 分布式电源并网技术标准研究[J]. 中国电力, 2020, 53(4):1-12, 176.
- [18] 程国栋, 邵宣, 王贵峰. 虚拟同步发电机参数自适应控制策略[J]. 可再生能源, 2021, 39(12):1655-1661.
- [19] 王宝财, 孙华东, 李文锋, 等. 考虑动态频率约束的电力系统最小惯量评估[J/OL]. 中国电机工程学报:1-13 [2021-10-26].

作者简介

张贇宁, 工学博士, 副教授, 主要研究方向为低惯量电力系统分析、控制与优化和电能变换系统分析与控制等。

E-mail: yunningzhang@gmail.com

孙想亮, 工学硕士, 主要研究方向为机微电网运行与控制、虚拟同步发电机技术等。

E-mail: acang0901@163.com

付文龙, 工学博士, 副教授, 主要研究方向为机器学习、信号处理、故障诊断等。

E-mail: ctgu_fuwenlong@126.com

胡松林, 工学博士, 副教授, 主要研究方向为网络化控制及其在智能电网中的应用等。

E-mail: songlin621@126.com