

相位法含水率计鉴相器的耐温电路设计研究

姜旭¹ 刘翠玲¹ 王进旗²

(1. 北京工商大学计算机与信息工程学院 北京 100048; 2. 东北石油大学地球科学学院 大庆 163318)

摘要: 由于井下高温高压等因素对于生产测井仪器的干扰作用很明显,温度是影响仪器响应的重要因素。同轴相位法含水率计是同轴线相位法找水仪的最核心组成部分,是电路的设计部分,其耐温电路的研究对于提高整个仪器耐温性能指标的有着十分重要的意义。鉴相电路是含水率计的关键组成部分,针对含水率计的工作原理和鉴相器的性能指标,设计并优化了由 LM139 构成的电压比较电路和 D 触发器构成的鉴相电路,采用 PCB 实现电路,并且通过温度实验对鉴相器进行温度实验,达到了 140℃ 的耐温水平,提高了仪器整体的耐温性能。

关键词: 相位法;含水率计;鉴相器;耐温 D 触发器

中图分类号: TN709 **文献标识码:** A **国家标准学科分类代码:** 510.1010

Design and research on phase discriminator temperature-resistant circuit of moisture content meter by phase method

Jiang Xu¹ Liu Cuiling¹ Wang Jinqi²

(1. School of Computer and Information Engineering, Beijing Technology and Business University, Beijing 100048, China;

2. School of Earth Sciences, Northeast Petroleum University, Daqing 163318, China)

Abstract: As high temperature and high pressure environment both have a very important influence on production logging instrument performance, especially the temperature. The moisture content meter is the core of the coaxial phase method for water detection instrument. The research of the heat-resistant circuit has a very important significance for the whole instrument. The phase discriminator is an important part, and it is composed of LM139 voltage comparator and D trigger, they are designed and optimized based on the principal of the moisture content. The circuit is realized by PCB method. Through the temperature experiment has reached the requirement of 140℃, and it improved the instrument temperature-resistant level.

Keywords: phase method moisture content meter phase discriminator heat-resistant D trigger

1 引言

原油的含水量是生产测井中一个重要的参数指标,我国大部分油田都采用注水开采的办法,目的是保持井下压力的平衡,然而随着开采的不断增加,出油量不断的减少,原油质量发生了变化,有时出现了“空抽”的现象。造成了资源的浪费,增加了成本。含水率计就是测量井下油水混合介质含水量的测量仪器。

本文采用电磁波相位法测量含水率,基于同轴线相位法找水仪的含水率计作为测量仪器,它采用同轴线作为测量传感器装置,由于不同含水率的混合介质的谐振频率与含水率有着对应关系,通过测量电磁波在介质中的传播特性可以得到含水率^[1-2]。同轴线相位法含水率计属于过环

空式含水率计,目前过环空式含水率计普通的耐温程度较低。鉴相器是含水率计电路的重要组成部分,它主要是鉴别输入信号的相位差,使输出电压与输入信号之间有确定的关系。设计和优化鉴相电路,通过温度实验验证所设计的电路是否能满足井下至少 130℃ 以上的高温环境的要求,提高鉴相电路的耐温性能,以及仪器在井下高温环境下正常工作的水平。

2 同轴相位法含水率计的测量原理

同轴相位法含水率计是同轴相位法找水仪的核心部分,它是由同轴线传感器、发射电路和接收电路、本地振荡电路、混频器、鉴相器电路以及压频转换电路等部分组成的。发射电路发出两路 75 MHz 的高频电磁波信号,一路

信号送至同轴线传感器,在传输过程中电磁波的相位和幅值均发生改变,经过接收电路并经过放大后传送给混频电路。第二路高频信号直接送入混频器。混频器同时接收本地振荡电路发出的两路 75.02 MHz 的高频信号,由于高频信号的鉴相是很困难的,混频器的作用是将 75 MHz 和 75.02 MHz 的高频信号进行混频,产生两路 20 kHz 的中频信号,鉴相器对两路中频信号进行鉴相,输出脉宽与相位成正比的脉冲信号,送入积分器可以转换为脉冲信号,最后再经过压频转换器转换为可以反应相位变化的数字信号,从而提高了信号的抗干扰能力。图 1 所示即为含水率计的原理图^[3-4]。

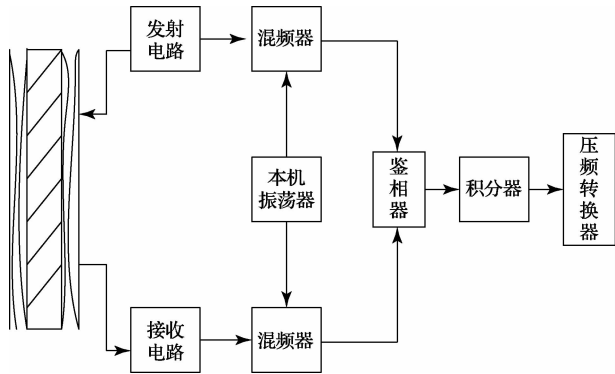


图 1 同轴线相位法含水率计原理框图

3 鉴相电路的原理

鉴相器电路又可以称为相位解调电路。鉴相器的作用是:将两个输入端的信号送入鉴相器,把信号之间的相位差转换成某种输入信号,实现了调相波的解调,其中一个信号为输入信号,另一个为参考相位信号。输出的信号既可以是数字信号也可以是模拟信号,前者为数字鉴相电路,后者为模拟鉴相电路。常见的数字鉴相器类型有异或门结构、JK 触发器结构和三态 PFD 等。模拟鉴相电路主要有以下几种类型:一阶采样保持型鉴相器、混频型鉴相器等。

数字鉴相器和模拟鉴相器,两者各有优缺点,模拟鉴相器的工作频率较高,但是存在零点漂移,且灵敏度不高的缺点。而数字鉴相器的工作速度较快,其主要的缺点是存在鉴相死区且工作频率不高,但是数字鉴相器的高集成性和稳定性是模拟鉴相器所不具备的,而且作为鉴相器,要求输入信号和输出信号保持完全同步,即输入信号与输出信号频率相等、相位相同^[5]。

4 相位法含水率计鉴相电路的设计

由于同轴线相位法含水率计中鉴相电路的尺寸限制在 $30 \times 12 \text{ mm}$ 范围,结合电路的实际要求和稳定性角度分析,采用数字鉴相电路。

采用过零比较器 LM139 和 D 触发器构成数字鉴相器电路如图 2 所示^[6-7]。电路是由两片集成的过零比较器

路芯片 LM139 和 D 触发器 74HC74 组成的,它具有结构简单且精度高的优点。过零检测技术是利用电路技术检测出信号的过零点时刻,正弦信号与水平轴的交点就是信号的过零点,在每个周期内正弦信号有两个过零点,信号从正到负通过水平轴称为负向过零,信号从负到正通过水平轴则称为正向过零。电路中由 LM139 组成了施密特电压比较器,作用是用来检测交流信号的过零点时刻。当输入信号 $U_i > 0$ 时,电压比较器输出为高电平信号;当输入信号 $U_i < (-R_1/R_2) \times V_{CC}$ 时,输出端为低电平信号,电路具有较强的抗干扰能力,鉴相电路由 74HC74 触发器组成的,此电路的优点是工作范围较大,且具有较好的线性度等^[8-9]。

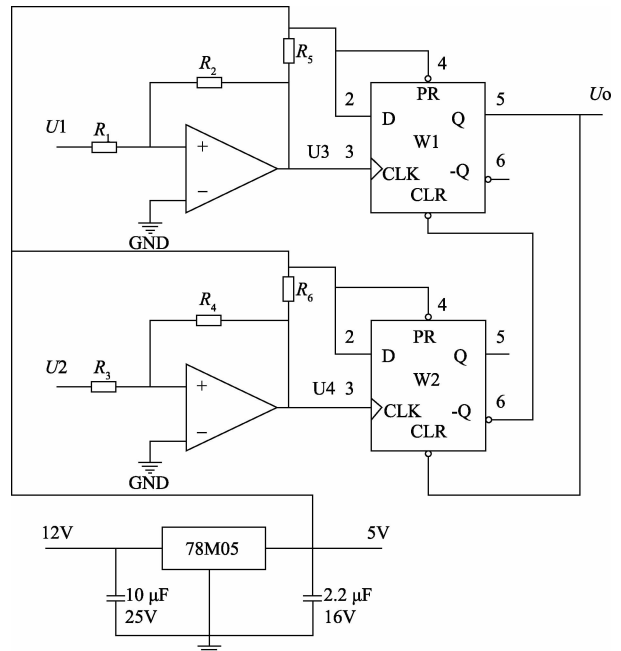


图 2 鉴相器电路图

在 LM139 输出的脉冲信号中,输入信号 U_1 过零点时刻对应于上升沿时刻,下降沿对应于 $U_1 = -R_1/R_2 \times V_{CC}$ 时刻,因此当输入信号的幅度发生变化时,下降沿时刻 t_2 跟着变化,上升沿时刻 t_1 时刻始终保持不变,74HC74 是由上升沿触发的 D 触发器,对两路信号的上升沿进行鉴相,而与下降沿无关。所以,经过鉴相器鉴相输出的脉冲信号不受输入信号幅度变化的影响。

采用 D 触发器构成的 74HC74 鉴相器工作原理是: CLE 是时钟信号,当 U_3 的上升沿到来时候, U_o 的输出 Q 和输入端状态相同,输出的状态是高电平, W2 是置位端,此时 W2 是高电平, D 触发器低电平置位有效,因此此时置位无效;当 U_4 的上升沿到来时, W2 输出是高电平,此时置位端是 W1,且 W1 是低电平,因此置位有效,这时 U_o 输出为低电平, W2 置位端有效, W2 输出为低电平,所以此刻 W1 置位端无效, W1 保持当前状态不变,直到下一个 U_3 的上升沿的到来时刻, W1 将再次改变状态。依次检测出两

路信号的相位差值,以脉冲信号 U_o 的形式输出,脉宽表示相位差^[10]。

采用 78M05 元件为鉴相器电路提供稳压电源,它是个三端阳极稳压器,采用内置限流,热关断和安全操作区域保护,使得该稳压器几乎不受输出过载的影响。由于具备充分的散热设置,78M05 可以提供超过 0.5 A 的输出电流,不需要外部元件,内部自置过热超载保护,输出电压为 5 V,78M05 的典型应用包括有本地(卡上)稳压器,结合单点调节,可以有效减少噪声和减缓性能的退化。

5 鉴相器的温度实验

采用 PCB 的方法对电路进行设计,考虑电路的尺寸和高频干扰因素,对 PCB 电路依据高频电路布线规则布线,以尽量避免高频干扰作用,含水率计电路采用分模块化设计方案,对每部分电路分别设计并进行温度实验^[11-12]。打样后对鉴相器电路进行温度实验。设计的鉴相电路应用在同轴线相位法的含水率计电路中,鉴相电路的外形尺寸是 $29.3 \times 12.3 \times 0.8 \text{ mm}^3 \text{ Max}$,工作电压是 +12 VDC,工作温度是 $0 \sim 160^\circ\text{C}$,电路采用双面板结构设计。

将各部分电路用线路板连接好,在室温环境下,用恒温箱对电路进行升温,每半个小时升高 10°C ,并测试一次数据,一直升高到 130°C 以上。记录实验数据通过示波器观察鉴相器电路输出的脉冲信号频率。得到的实验数据如表 1 所示。

表 1 鉴相器电路的温度实验数据

温度 $^\circ\text{C}$	30	40	50	60
脉宽 kHz	20.41	20.42	20.43	20.44
温度 $^\circ\text{C}$	70	80	90	100
脉宽 kHz	20.46	20.48	20.51	20.53
温度 $^\circ\text{C}$	110	120	130	140
脉宽 kHz	20.54	20.56	20.57	20.59

由表中数据可得到,随着温度的升高,鉴相器输出的脉宽呈线性变化,最大温度漂移量是 $20.59 - 20.41 = 0.18 \text{ kHz}$ 。当温度升高到 150°C 以上时候,输出产生失真。因此当温度变化时,可以满足井下 140°C 温度测量的要求。

6 结 论

综上所述,采用数字鉴相电路可以提高电路的稳定性和灵敏度,通过温度实验数据可以看出,随着温度的升高,脉宽呈线性变化,最大温漂满足要求,达到 140°C 耐温指标。对于鉴相器耐温电路设计研究有利于提高整个含水率

电路的在井下高温环境工作的可靠性,同时也丰富了耐温电路设计的理论和方法。

参考文献

- [1] 余厚全,魏勇,汤天知,等.基于同轴传输线电磁波检测油水介质介电常数的理论分析[J].测井技术,2012,36(4):361-364.
- [2] 陈彬,刘阁.基于 HHT 包络谱的油中水分含量检测研究[J].仪器仪表学报,2014,35(2):337-342.
- [3] NIU H F, LIU C L, WANG J Q, et al. Application of wavelet neural network to prediction of water content in crude oil[M]. Advances in Neural Network Research and Applications. Springer Berlin Heidelberg, 2010: 21-27.
- [4] 刘翠玲,李亮亮,王进旗.同轴相位法井下原油含水率温度特性的实验研究[J].仪表技术与传感器,2012(3):82-84.
- [5] 刘颖.锁相环中鉴相器和环路滤波器的设计[D].西安:西安电子科技大学,2013.
- [6] 吕萌学,刘梦新,罗家俊,等.一种高性能鉴频鉴相器的设计[J].电路与组件,2012(7):538-543.
- [7] 姚常青.反电势过零检测新方法[J].国外电子测量技术,2012,31(12):45-49.
- [8] 戴猛,陈叶明.一种频域相位差分测频算法[J].电子测量技术,2015,38(1):25-28.
- [9] 郭晓红,张伟玉,董晋锋.D 触发器实现差频的输出特性分析[J].检测与控制,2009(5):126-130.
- [10] 陈强.电磁波持水率计的设计[D].荆州:长江大学,2012.
- [11] 任平江.井下仪器高温电路设计方法探析[J].科技传播,2010(8):88-90.
- [12] 陈宝伟,周天,鲁东,等.形位测量仪分布式模块化硬件设计与实现[J].电子测量与仪器学报,2013,27(1):83-88.

作者简介

姜旭,硕士研究生,主要研究方向为检测技术与自动化装置。

E-mail:jiangxubtu@163.com

刘翠玲(通讯作者),工学博士,教授,研究生导师,主要研究方向为智能检测与过程控制等教学、科研工作。

E-mail:sim688@163.com

王进旗,博士后,教授,研究生导师,主要研究方向为多相流检测技术及仪器研制。

E-mail:wjq163000@163.com